



D100TFT

technical brochure



ITALIAN DESIGN
SOFTWARE CUSTOMIZATION
SAFETY CARE
OPERATOR ORIENTED

General Description

D100TFT is a new concept of diameter 100mm instrument series. With a consolidated shape but new concept of visualization with an high visible TFT color display , equipped with **1 CANBUS line and several I/O lines** with D100TFT and **12 LED indicators** is possible to control all the machinery functions.



TECHNICAL FEATURES

Operating voltage: 8 – 32 Vdc, protected against reverse polarity

Operating temperature: -20°C +70°C

Material: PC- ABS + GLASS

Sealing: IP65

CPU: - 16 bit Spansion microcontroller

Memory: - FLASH: 256,5KB + 32KB
- RAM: 16KB

LCD IP TFT panel:- Format: 2,4inch
- Resolution: 240x320 dots
- Orientation: Landscape or portrait
- Backlight: LED 700cd/m²
- Contrast ratio: 800

2 Pushbutton

15 Digital INPUT (active high or low settable by SW)

2 Analog INPUT (resistive type)

2 Frequency INPUT

2 protected HIGH SIDE OUTPUT 4A

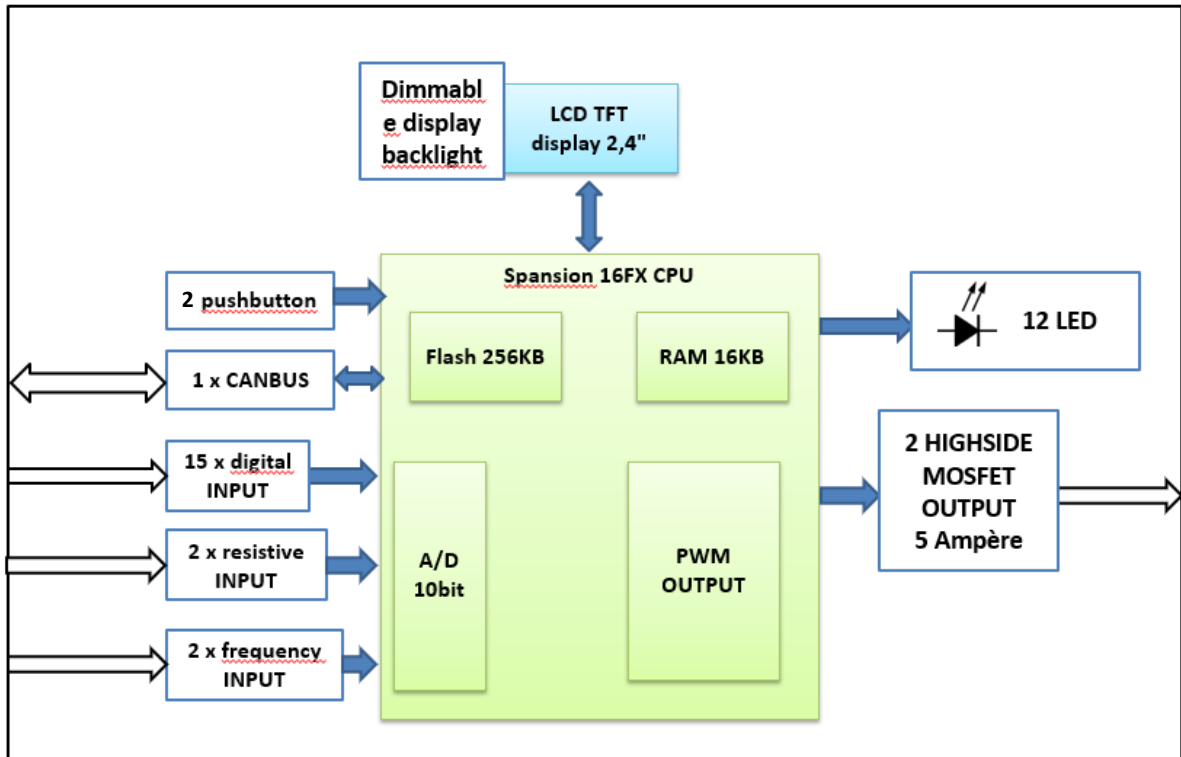
1 CANBUS 2.0 part A and B up to 1Mbps (ISO 11898 standard)

1 Connector tyco 6437288-6

Programmable in C language

CAN bootloader for FW upgrade

Block diagram



PINOUT CONNECTION

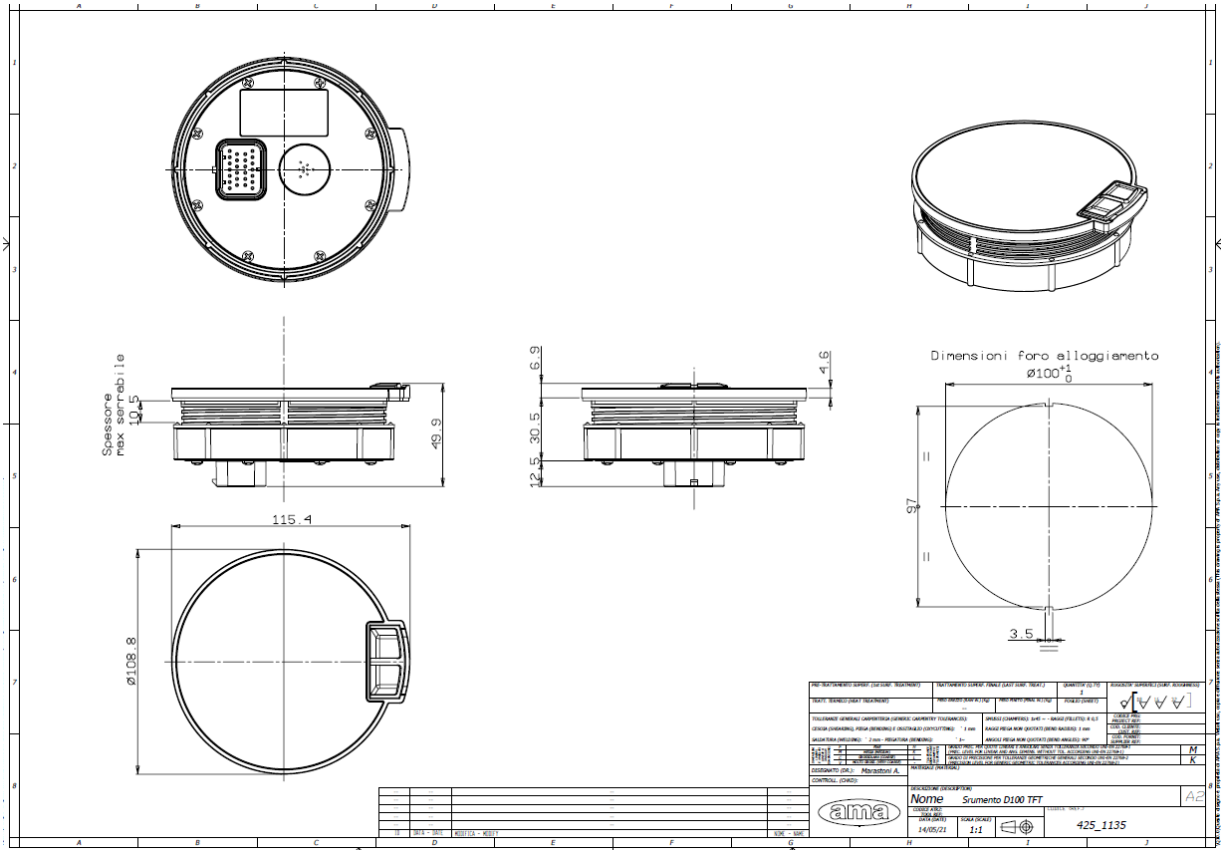
PIN	Function
1	Digital INPUT/OUT2 HSD 5A (*)
2	Resistive INPUT
3	Resistive INPUT
4	Digital INPUT
5	Digital INPUT
6	Digital INPUT
7	Digital INPUT
8	Digital INPUT
9	Digital INPUT
10	Digital INPUT
11	Digital INPUT
12	Digital INPUT
13	Digital INPUT
14	Digital INPUT
15	Frequency INPUT
16	Digital INPUT
17	Digital INPUT/UART TX TTL OUT (**)
18	Digital INPUT/UART RX TTL OUT (**)
19	Digital INPUT
20	Frequency INPUT
21	CAN H
22	CAN L
23	GND
24	OUT1 (HSD 5A)
25	VCC (+30)
26	IGNITION KEY (+15)

(*) function selectable via FW

(**) function selectable in factory

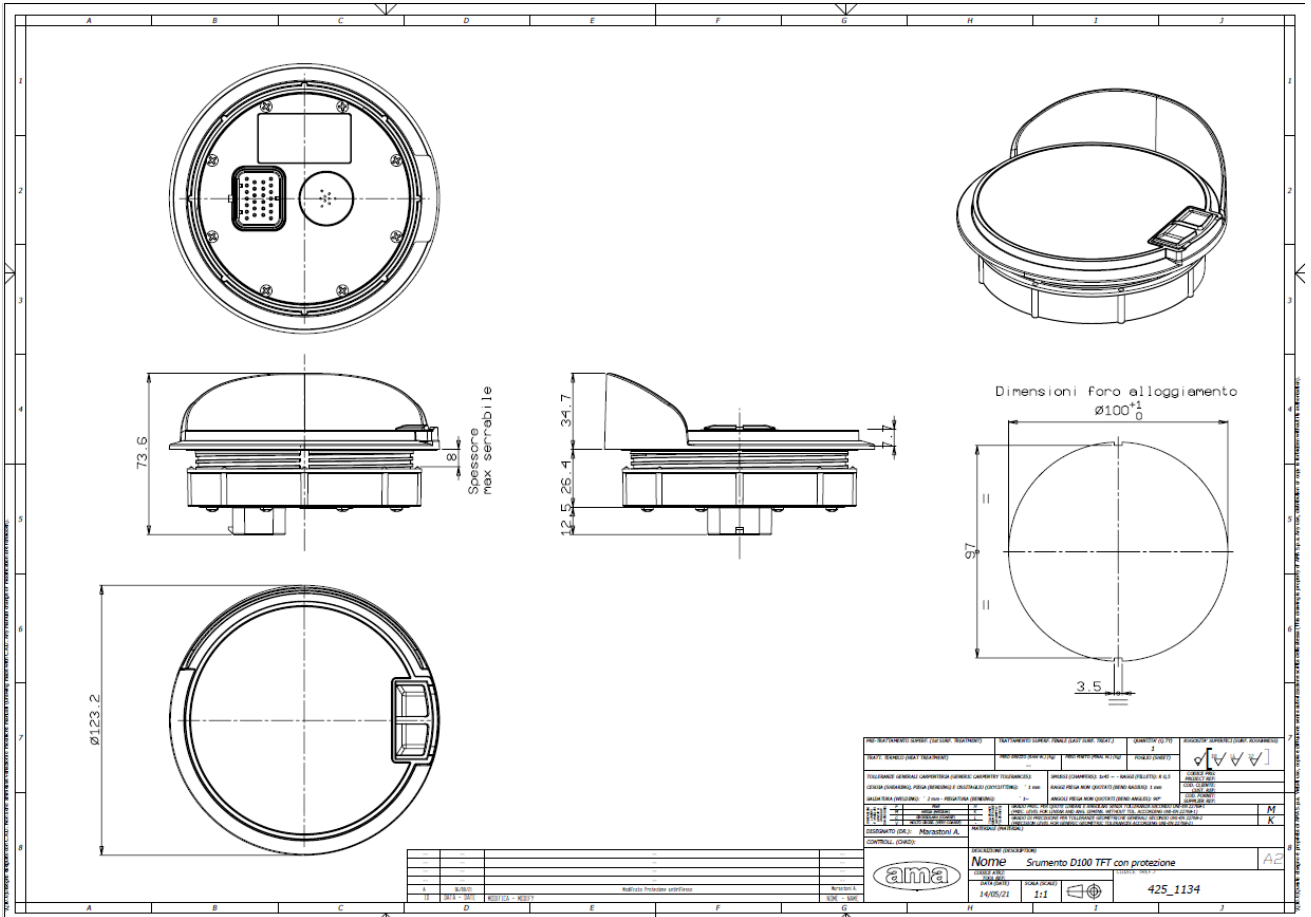
OVERALL DIMENSION

WITHOUT SUN PROTECTION



OVERALL DIMENSION

WITH SUN PROTECTION



REVISIONI (REV.) DATA: 2014-02-10 AUTORE: [] VERIFICATO: [] APPROVATO: [] CONTROLLO: []		REVISIONI (REV.) DATA: 2014-02-10 AUTORE: [] VERIFICATO: [] APPROVATO: [] CONTROLLO: []		QUANTITÀ (QTY) 1	STATO (STATUS) [] [] [] []
TOLLERANZE GENERALI (DIMENSIONI LINEARI) DIMENSIONI LINEARI (DIMENSIONI LINEARI) DIMENSIONI ANGOLARI (DIMENSIONI ANGOLARI) DIMENSIONI DI BILANCIA (DIMENSIONI DI BILANCIA) DIMENSIONI DI BILANCIA (DIMENSIONI DI BILANCIA)		TOLLERANZE GENERALI (DIMENSIONI LINEARI) DIMENSIONI LINEARI (DIMENSIONI LINEARI) DIMENSIONI ANGOLARI (DIMENSIONI ANGOLARI) DIMENSIONI DI BILANCIA (DIMENSIONI DI BILANCIA) DIMENSIONI DI BILANCIA (DIMENSIONI DI BILANCIA)		TOLLERANZE GENERALI (DIMENSIONI LINEARI) DIMENSIONI LINEARI (DIMENSIONI LINEARI) DIMENSIONI ANGOLARI (DIMENSIONI ANGOLARI) DIMENSIONI DI BILANCIA (DIMENSIONI DI BILANCIA) DIMENSIONI DI BILANCIA (DIMENSIONI DI BILANCIA)	
AUTORE: [] VERIFICATO: [] APPROVATO: [] CONTROLLO: []		AUTORE: [] VERIFICATO: [] APPROVATO: [] CONTROLLO: []		AUTORE: [] VERIFICATO: [] APPROVATO: [] CONTROLLO: []	
DESCRIZIONE (DESCR.) CONTROLLO (CTRL)		DESCRIZIONE (DESCR.) CONTROLLO (CTRL)		DESCRIZIONE (DESCR.) CONTROLLO (CTRL)	
DESCRIZIONE (DESCR.) CONTROLLO (CTRL)		DESCRIZIONE (DESCR.) CONTROLLO (CTRL)		DESCRIZIONE (DESCR.) CONTROLLO (CTRL)	



Strumentazione analogica-digitale,
centraline elettroniche e spie

Analog-Digital instruments,
Electronic Control Board & Indicators

ITALIAN DESIGN
SOFTWARE CUSTOMIZATION
SAFETY CARE
OPERATOR ORIENTED

AMA INSTRUMENTS

Via Repubblica, 7
41011 Campogalliano, MO (Italy)
Tel. 0522 636331 - Fax 0522 695753
www.ama.it - ama@ama.it

Headquarter:

AMA S.p.a.

Via Giacomo Puccini, 28
42018 San MArtino in Rio (RE) Italy
Tel. +39 0522 6369 (10 linee r.a.) - Fax +39 0522 695753
www.ama.it - ama@ama.it

AZIENDA CON SISTEMA DI GESTIONE
PER LA QUALITÀ CERTIFICATO DA DNV
= UNI EN ISO 9001:2008 =